

Store Vertical Extérieur Stylbio Zip Solaire

PETIT
CAISSON

Serge Ferrari®

RE 2020
RÉGLEMENTATION ENVIRONNEMENTALECalypsoHOME_{BOX}

NeosOL



UN MAXI CONFORT

- Alimentation à l'énergie solaire évite le recours à des installations électriques
- Système Zip pour le maintien de la toile dans les coulisses même par temps venteux
- Section de caisson 125 mm
- Coulisses en 3 parties pour une pose et une dépose facilitées
- Structure autoportée, aucune fixation autre que les coulisses n'est nécessaire
- Excellente résistance au vent : classe 4 ou 5 selon dimensions
- Large choix esthétique : 15 coloris de la toile Soltis Veozip de Serge Ferrari®
- Haute performance énergétique : bloque jusqu'à 97% de la chaleur en été
- Panneau solaire intégré au caisson
- Livré prêt à poser et prêt à fonctionner

LES AVANTAGES DES PRODUITS SOLAIRES... LA TECHNOLOGIE NeosOL EN PLUS

- **GRANDE AUTONOMIE*** : Jusqu'à 90 jours d'autonomie même dans l'obscurité totale.
- **FIABILITÉ À TOUTE ÉPREUVE*** : Haute durabilité du moteur jusqu'à 36 000 cycles équivalents à 50 ans d'utilisation.
- **GESTION SIMPLIFIÉE DES CHANTIERS** : Pose sans contrainte d'exposition et télécommande centralisée NeosOL HOME livrée prête à l'emploi grâce au système NeosOL GROUP READY.
- **ENTRETIEN DE LA BATTERIE ULTRA RAPIDE** : Changement de la batterie le plus rapide du marché, en moins de 2 minutes. Recharge et branchement d'une batterie de secours depuis l'intérieur grâce à la prise Impulse.
- **PILOTAGE TOUT CONFORT** : Duo de télécommandes NeosOL ONE et NEOSOL HOME (en option) pour actionner les équipements individuellement ou tous en même temps.

* sur la base de 2 montées et 2 descentes par jour. Test d'autonomie sur volet Roulant LDC -1194 mm HCC 1250 mm.

CAS DE POSE

Pose **SANS RÉSERVATION**

Construction traditionnelle avec isolation par l'intérieur ou l'extérieur

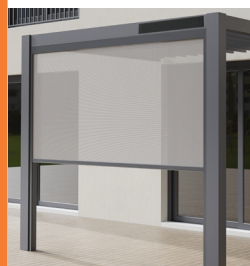


Sous linteau
(Enroulement extérieur)
Perçage tableau
Perçage de face



En applique
(Enroulement extérieur)
Perçage de face

Pose **SUR PERGOLA**



Informations

Pour plus d'informations, vous pouvez consulter notre documentation STORES VERTICAUX POUR L'HABITAT.



Caractéristiques techniques

Toile Soltis Veozip



Coefficient d'ouverture	5%
Poids	600 g/m ²
Épaisseur	0,90 mm
Résistance rupture (chaîne/trame)	250 / 170 daN / 5 cm
Résistance déchirure (chaîne/trame)	25 / 25 daN
Classement au feu	M1 / Euroclass : B-s2,d0
g_{tot}^e	0,03 à 0,05 selon coloris

Coefficient d'isolation store Stylbio ZIP Solaire : $\Delta R = 0,11 \text{ m}^2 \cdot K/W$

Manœuvres

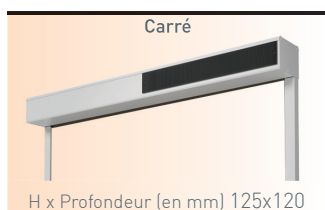
●	Radio (Moteur Profalux NeosoL uniquement)
✗	Manœuvre de secours
✗	Filaire
✗	Tringle oscillante

● Réalisable ✗ Non réalisable

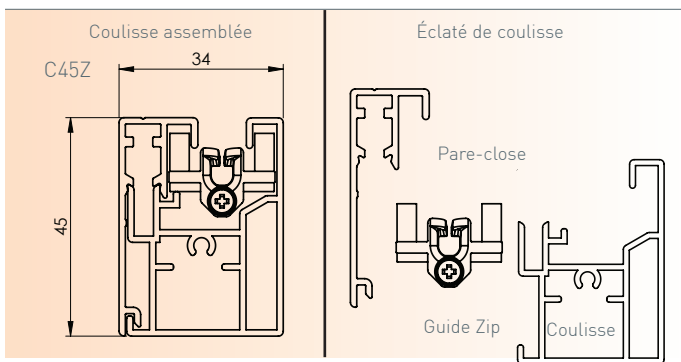
Limites

	Électrique sans secours (mm)
LDC* mini	535
HCC* mini	800

Forme du caisson



Coulisse

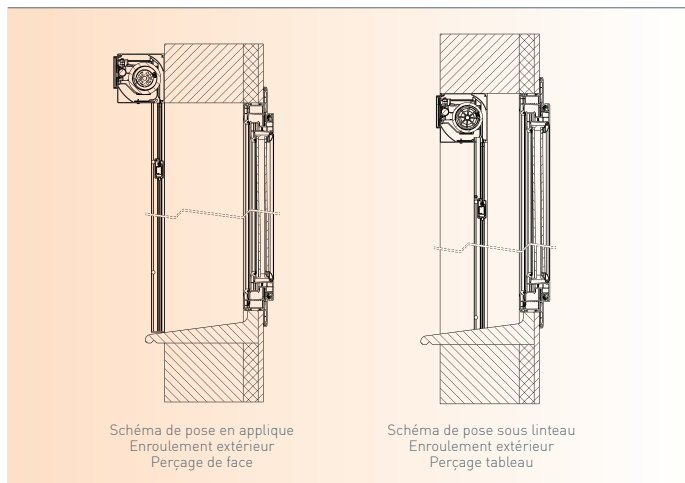


Limites d'utilisation store vertical extérieur Stylbio Zip Solaire

H = hauteur caisson compris / L = largeur Dos de Coulisses

H/L jusqu'à	749	849	949	1049	1149	1249	1349	1449	1549	1649	1749	1849	1949	2049	2149	...	2549	2649	2749	2849	2949	3000
799																						
899																						
999																						
1099																						
1199																						
1299																						
1399																						
1499																						
1599																						
1699																						
1799																						
1899																						
1999																						
2099																						
2199																						
2299																						
2399																						
2499																						
2599																						
2699																						
2799																						
2899																						
2999																						
3099																						
3199																						
3250																						

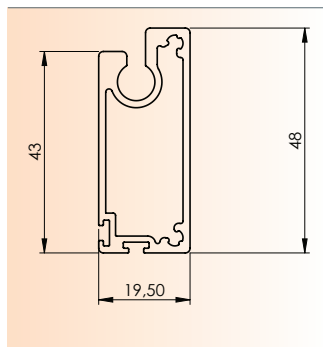
Coupes



Résistance au vent

Hauteur sous coffre (mm)	Largeur dos de coulisse (mm)	
		3 000
3 000	Classe 5	
3 300	Classe 4	

Barre de charge



Couleurs

Flashez le QR CODE et choisissez votre coloris de toile et d'encadrement

Raccord de toile

⚠ Raccord horizontal de la toile de store si HCC → 2780

Store Vertical Extérieur Stylbio Zip

PETIT
CAISSON

Serge Ferrari®

RE 2020 CalypshOME_{BOX}

RÈGLEMENTATION ENVIRONNEMENTALE



CONFORT THERMIQUE ET VISUEL
IDÉAL GRANDES OUVERTURES & PERGOLAS

- Spécial grandes dimensions et pergolas jusqu'à 6 m de large et surface maxi 18m²
- Section de caisson 125 mm
- Excellente résistance au vent grâce au système Zip pour le maintien de la toile dans les coulisses
- Coulisses en 3 parties pour une pose et une dépose facilitées
- Structure autoportée, aucune fixation autre que les coulisses n'est nécessaire
- Large choix esthétique : 15 coloris disponibles pour la toile Soltis Veozip de Serge Ferrari®
- Haute performance énergétique : bloque jusqu'à 97% de la chaleur en été
- Confort visuel optimisé
- Excellente tenue des couleurs aux UV

CAS DE POSE

Pose **SANS RÉSERVATION**

Construction traditionnelle avec isolation par l'intérieur ou l'extérieur



Sous linteau

(Enroulement extérieur)

Perçage tableau
Perçage de face



Sous linteau

(Enroulement intérieur)

Perçage tableau



En applique

(Enroulement extérieur)

Perçage de face

Pose **SUR PERGOLA**



Informations

Pour plus d'informations, vous pouvez consulter notre documentation STORES VERTICAUX POUR L'HABITAT.



Caractéristiques techniques

Toile Soltis Veozip

Serge Ferrari

Coefficient d'ouverture	5%
Poids	600 g/m ²
Épaisseur	0,90 mm
Résistance rupture (chaîne/trame)	250 / 170 daN / 5 cm
Résistance déchirure (chaîne/trame)	25 / 25 daN
Classement au feu	M1 / Euroclass : B-s2,d0
g_{tot}^e	0,03 à 0,05 selon coloris

Coefficient d'isolation store Stylbio ZIP : $\Delta R = 0,11 \text{ m}^2 \cdot K/W$

Manœuvres

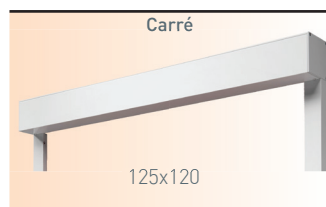
●	Radio
✗	Manœuvre de secours
●	Filaire

● Réalisable ✗ Non réalisable

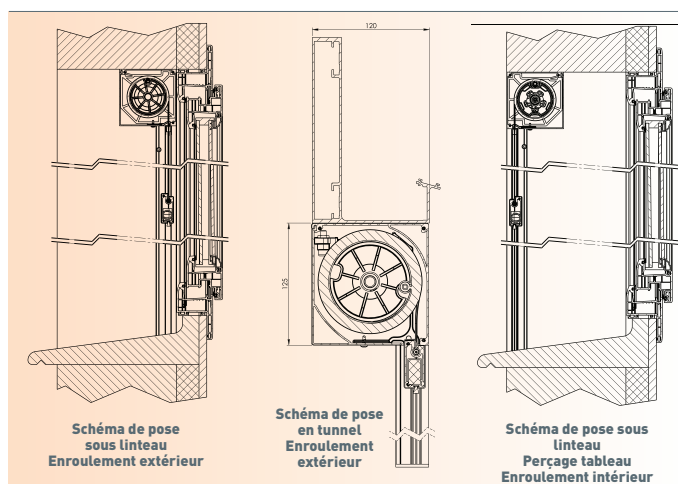
Limites

	Électrique sans secours (mm)
LDC* mini	496
HCC* mini	800

Forme du caisson



Coupes

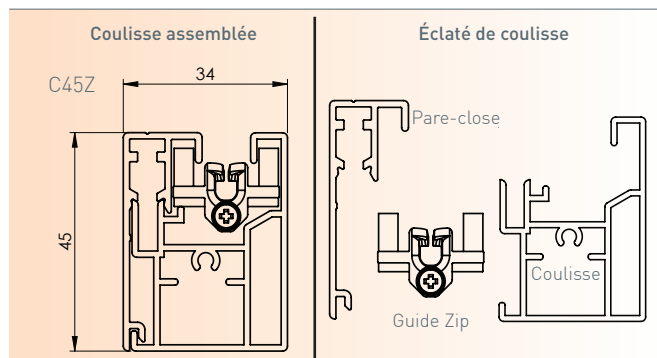


Résistance au vent

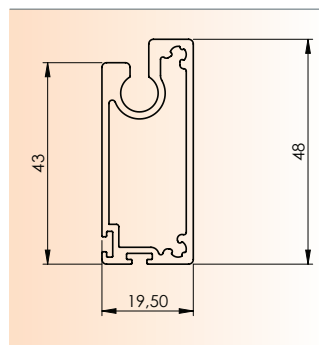
Hauteur sous coffre (mm)		Largeur dos de coulisse (mm)		
		3 000	5 000	6 000
3 000	4 000	Classe 5	Classe 4	Classe 3
	4 000	Classe 4	Classe 4	Classe 3

> Retrouvez toutes les précisions sur la résistance au vent en tapant DOP STORE sur : www.profalux-pro.com/documentations

Coulisse



Barre de charge



Couleurs

Flashez le QR CODE et choisissez votre coloris de toile et d'encadrement



Limites d'utilisation store vertical extérieur Stylbio Zip

H = hauteur caisson compris / L = largeur Dos de Coulisses

H/L jusqu'à	749	849	949	...	4049	4149	4249	4349	4449	4549	4649	4749	4849	4949	5049	5149	5249	5349	5449	5549	5649	5749	5849	5949	6000		
799																											
899																											
999																											
1099																											
1199																											
1299																											
1399																											
1499																											
1599																											
1699																											
1799																											
1899																											
1999																											
2099																											
2199																											
2299																											
2399																											
2499																											
2599																											
2699																											
2799																											
2899																											
2999																											
3099																											
3199																											
3299																											
3399																											
3499																											
3599																											
3699																											
3799																											
3899																											
3950																											

Raccord de toile

⚠ Raccord horizontal de la toile de store si HCC → 2780