

Presto Moustiquaire Store

pour coffre tunnel



CalypsoHOME^{BOX}



- 3 produits en 1
- Moustiquaire Store : Toile Soltis 86 de Serge Ferrari®
 - bloque jusqu'à 93% de la chaleur
 - jusqu'à 28% de transmission de lumière naturelle
- Encombrement réduit : l'enroulement ne dépasse pas la joue
- Coulisse esthétique et design
- Tablier monté sur l'axe en usine
- Moustiquaire manœuvrée par tirage direct
- Pose en enroulement extérieur uniquement
 - Avec lame PX39 et toile Soltis 86 : $\Delta R 0.23m^2K/W^*$
 - Avec lame PX39 Thermo-Reflex™ ou ISOMAXX + toile Soltis 86 : $\Delta R 0.33m^2K/W^*$

*Avec store et tablier en position fermée

TRÈS ADAPTÉ
AUX CHAMBRES
D'ENFANTS
ET AUX CUISINES

CAS DE POSE

Pose dans **COFFRE TUNNEL**

Construction traditionnelle
avec isolation par l'intérieur



Possible aussi en Isolation
Thermique par l'Extérieur

Couleurs

Flashez le QR CODE
pour plus d'information
sur les coloris
d'encadrement et toiles.



Caractéristiques techniques

Lames (coloris, voir sur la dernière page)



Manœuvres

●	Radio (moteur Profalux Zigbee uniquement)
✘	Manœuvre de secours
✘	Filaire
✘	Tringle oscillante

● Réalisable ✘ Non réalisable

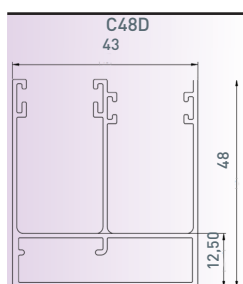
La moustiquaire se manœuvre uniquement par tirage direct.

Limites mini

	Électrique sans secours Moteur Profalux (en mm)
LDC* mini	530
H* mini	400

⚠ Décalage de 20 mm par rapport à la menuiserie pour faciliter le déverrouillage de la barre de charge de la moustiquaire

Coulisse



Limites d'utilisation lame Alu et Presto Moustiquaire Store

H = Hauteur Sous Linteau / L = largeur Dos de Coulisses

H/L jusqu'à	749	849	949	1049	1149	1249	1349	1449	1549	1649	1749	1849	1949	2049	2100
799															
899															
999															
1099															
1199															
1299															
1399															
1499															
1599															
1699															
1799															
1899															
1999															
2099															
2150															

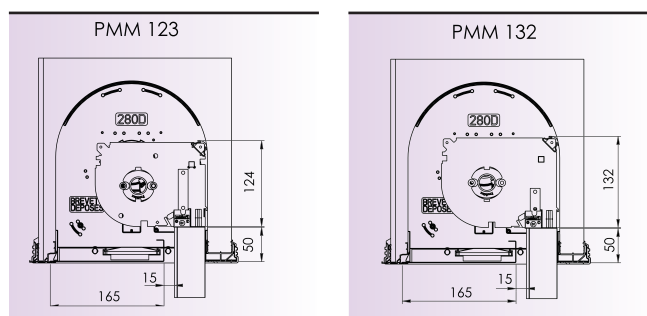
*LDC : Largeur Dos de Coulisses

*HSL : Hauteur Sous Linteau

Sections des joues

HSL* jusqu'à	PX39
650	
750	
850	123
950	
1050	
1150	
1250	132
1350	
1450	
1550	155*
1650	
1750	
1850	
1950	
2050	
2150	
2250	
2350	170*
2450	
2550	

* Ne rentre pas dans le coffre Tunnel



⚠ À la prise de cote, si la cote E est supérieure à 50 mm, rajouter la différence à HSL.

Section des joues H x P

123 x 160 132 x 167 155 x 190 170 x 202

Presto Moustiquaire Store dans Coffralux

HSL* jusqu'à	PX39
650	
750	
850	
950	28
1050	
1150	
1250	
1350	

Toile Soltis Horizon 86 Serge Ferrari

Coefficient d'ouverture	14%
Poids	380 g/m ²
Épaisseur	0,45 mm
Résistance rupture (chaîne/trame)	230 / 160 daN / 5 cm
Résistance déchirure (chaîne/trame) 25 / 25 daN	45 / 20 daN
Classement au feu	M1 / Euroclass : B-s2,d0
g_{tot}^e	0,07 à 0,11 selon coloris

Coefficient d'isolation Visio Store Vertical
Lame alu + store ΔR = 0,15 + 0,08m².K/W
Lame Thermo-Reflex™ / ISOMAXX + store ΔR = 0,25 + 0,08m².K/W