

Store Vertical Extérieur Stylbio Zip

PETIT
CAISSON

Serge Ferrari®

RE 2020
RÉGLEMENTATION ENVIRONNEMENTALE

Calyps
HOME



**CONFORT THERMIQUE ET VISUEL
IDÉAL GRANDES OUVERTURES & PERGOLAS**

- Spécial grandes dimensions et pergolas jusqu'à 6 m de large et surface maxi 18m²
- 2 sections de caisson 95 et 125 mm
- Excellente résistance au vent grâce au système Zip pour le maintien de la toile dans les coulisses
- Coulisses en 3 parties pour une pose et une dépose facilitées
- Structure autoportée, aucune fixation autre que les coulisses n'est nécessaire
- Large choix esthétique : 15 coloris disponibles pour la toile Soltis Veozip de Serge Ferrari®
- Haute performance énergétique : bloque jusqu'à 97% de la chaleur en été
- Confort visuel optimisé
- Excellente tenue des couleurs aux UV

CAS DE POSE

Pose **SANS RÉSERVATION**

Construction traditionnelle avec isolation par l'intérieur ou l'extérieur



Sous linteau

(Enroulement extérieur)

Perçage tableau
Perçage de face



Sous linteau

(Enroulement intérieur)

Perçage tableau



En applique

(Enroulement extérieur)

Perçage de face

Pose **SUR PERGOLA**



Informations

Pour plus d'informations, vous pouvez consulter notre documentation STORES VERTICAUX POUR L'HABITAT.



Store Vertical Extérieur Stylbio Zip Solaire



UN MAXI CONFORT



Nouvelle Génération
Écosystème de motorisation solaire
avec télécommandes

Neosol



PETIT
CAISSON

Serge Ferrari®

RE 2020
RÉGÉNÉRATION ENVIRONNEMENTALE

Neosol
HOME

Calyps
HOME

- Alimentation à l'énergie solaire évite le recours à des installations électriques
- Système Zip pour le maintien de la toile dans les coulisses même par temps venteux
- Section de caisson 125 mm
- Coulisses en 3 parties pour une pose et une dépose facilitées
- Structure autoportée, aucune fixation autre que les coulisses n'est nécessaire
- Excellente résistance au vent : classe 4 ou 5 selon dimensions
- Large choix esthétique : 15 coloris de la toile Soltis Veozip de Serge Ferrari®
- Haute performance énergétique : bloque jusqu'à 97% de la chaleur en été
- Panneau solaire intégré au caisson (dimensions : 510 x 80 x 10 mm)
- Option panneau déporté
- Livré prêt à poser et prêt à fonctionner

LES AVANTAGES DES PRODUITS SOLAIRES... LA TECHNOLOGIE Neosol EN PLUS

• GRANDE AUTONOMIE*

Jusqu'à 50 jours d'autonomie même dans l'obscurité totale.

• FIABILITÉ À TOUTE ÉPREUVE*

Haute durabilité du moteur jusqu'à 36 000 cycles équivalents à 50 ans d'utilisation.

• GESTION SIMPLIFIÉE DES CHANTIERS

Pose sans contrainte d'exposition et télécommande centralisée Neosol HOME livrée prête à l'emploi grâce au système Neosol GROUP READY.

• PILOTAGE TOUT CONFORT

Duo de télécommandes Neosol ONE et Neosol HOME (en option) pour actionner les équipements individuellement ou tous en même temps.

* sur la base de 2 montées et 2 descentes par jour (Volet Roulant LDC - 1600 mm HCC 2150 mm)

CAS DE POSE

Pose **SANS RÉSERVATION**

Construction traditionnelle
avec isolation par l'intérieur ou l'extérieur



Sous linteau
(Enroulement extérieur)
Perçage tableau
Perçage de face



Sous linteau
(Enroulement intérieur)
Perçage tableau



En applique
(Enroulement extérieur)
Perçage de face



Pose **SUR PERGOLA**

Informations

Pour plus d'informations,
vous pouvez consulter
notre documentation
STORES VERTICAUX
POUR L'HABITAT.



Caractéristiques techniques

■ Toile Soltis Veozip



Coefficient d'ouverture	5%
Poids	600 g/m ²
Épaisseur	0,90 mm
Résistance rupture (chaîne/trame)	250 / 170 daN / 5 cm
Résistance déchirure (chaîne/trame)	25 / 25 daN
Classement au feu	M1 / Euroclass : B-s2,d0
g_{tot}^e	0,03 à 0,05 selon coloris

Coefficient d'isolation store Stylbio ZIP Solaire : $\Delta R = 0,11 \text{ m}^2 \cdot \text{K/W}$

■ Manœuvres

●	Radio (Moteur Profalux Neosol uniquement)
✗	Manœuvre de secours
✗	Filaire
✗	Tirage direct
✗	Tringle oscillante

● Réalisable ✗ Non réalisable

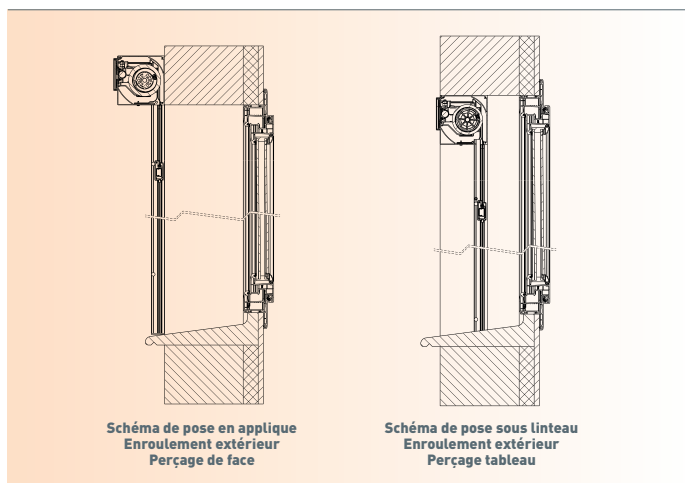
■ Limites

	Électrique sans secours (mm)
LDC* mini	535
HCC* mini	800

■ Forme du caisson

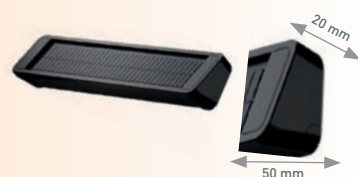


■ Coupes



■ Panneau déporté

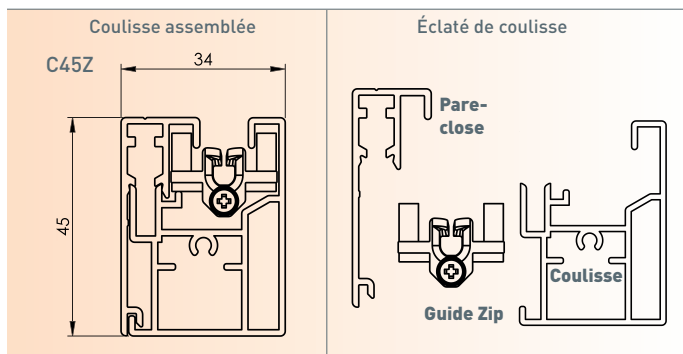
Panneau solaire déporté :
510 mm x 80 mm x 50 mm
Câble longueur 1,5 m noir :
Câble 3 brins de 0,75mm²
Câble longueur 3 m noir :
Câble 3 brins 1,5 mm²



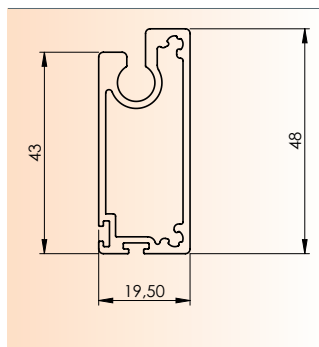
■ Résistance au vent

Hauteur sous coffre (mm)	Largeur dos de coulisse (mm)	
	3 000	3 000
3 000	3 000	Classe 5
3 300	3 000	Classe 4

■ Coulisse



■ Barre de charge



■ Couleurs

Flashez le QR CODE et choisissez votre coloris de toile et d'encadrement



■ Limites d'utilisation store vertical extérieur Stylbio Zip Solaire

H/L H = hauteur caisson compris / L = largeur Dos de Coulisses

H/L Jusqu'à	749	849	949	1049	1149	1249	1349	1449	1549	1649	1749	1849	1949	2049	2149	2249	2349	2449	2549	2649	2749	2849	2949	3000		
799																										
899																										
999																										
1099																										
1199																										
1299																										
1399																										
1499																										
1599																										
1699																										
1799																										
1899																										
1999																										
2099																										
2199																										
2299																										
2399																										
2499																										
2599																										
2699																										
2799																										
2899																										
2999																										
3099																										
3199																										
3300																										

■ Raccord de toile

⚠ Raccord horizontal de la toile de store si HCC > 2780

Caractéristiques techniques

■ Toile Soltis Veozip



Coefficient d'ouverture	5%
Poids	600 g/m ²
Épaisseur	0,90 mm
Résistance rupture (chaîne/trame)	250 /170 daN / 5 cm
Résistance déchirure (chaîne/trame)	25 / 25 daN
Classement au feu	M1 / Euroclass : B-s2,d0
g_{tot}^e	0,03 à 0,05 selon coloris

Coefficient d'isolation store Stylbio ZIP : $\Delta R = 0,11 \text{ m}^2.K/W$

■ Manœuvres

●	Radio
✗	Manœuvre de secours
●	Filaire
✗	Tirage direct

● Réalisable ✗ Non réalisable

■ Limites

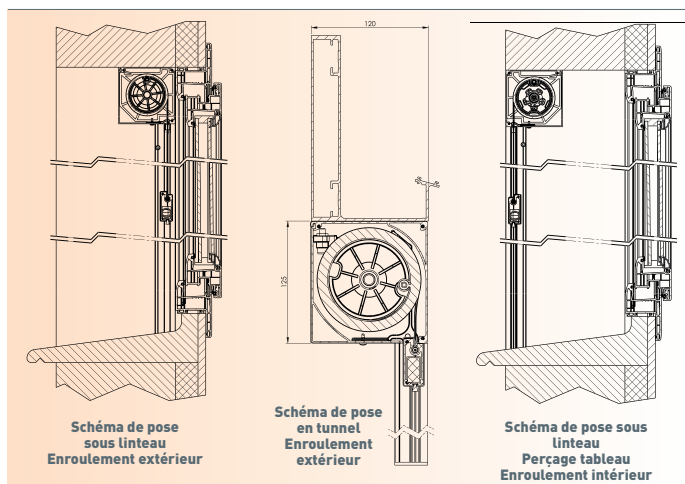
	Électrique sans secours (mm)
LDC* mini	496
HCC* mini	800

■ Forme du caisson



95x95 - 125x120
125 Si LDC >= 3000 ou HCC >= 3300

■ Coupes

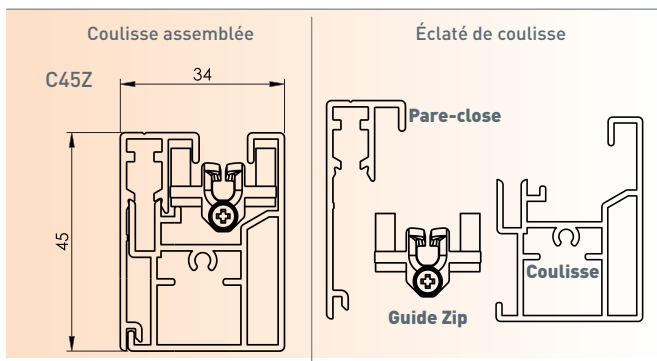


■ Résistance au vent

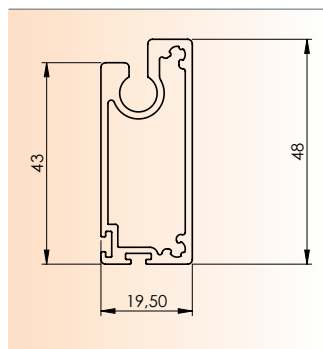
Hauteur sous coffre (mm)	Largeur dos de coulisse (mm)		
	3 000	5 000	6 000
3 000	Classe 5	Classe 4	Classe 3
4 000	Classe 4	Classe 4	Classe 3

> Retrouvez toutes les précisions sur la résistance au vent en tapant DOP STORE sur : www.profalux-pro.com/documentations

■ Coulisse



■ Barre de charge



■ Couleurs

Flashez le QR CODE et choisissez votre coloris de toile et d'encadrement



■ Limites d'utilisation store vertical extérieur Stylbio Zip

■ Raccord de toile

⚠ Raccord horizontal de la toile de store si HCC > 2780

